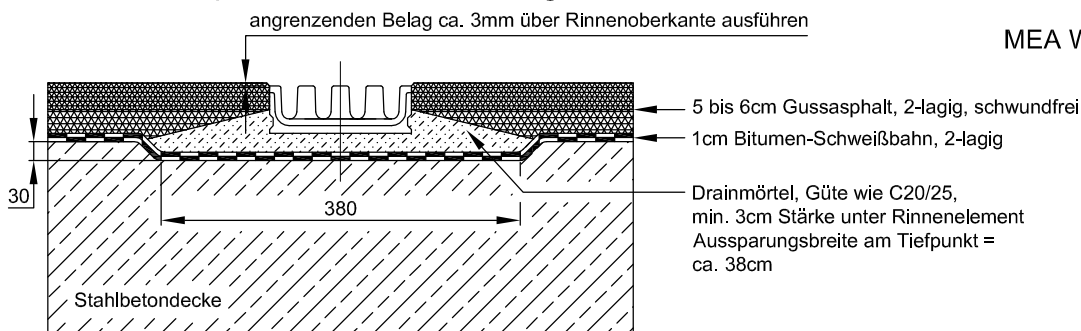


## Einbau in Geschossdecken PG 1500.0 Parkhausrinne mit Gussasphalt und 2. Abdichtungsebene

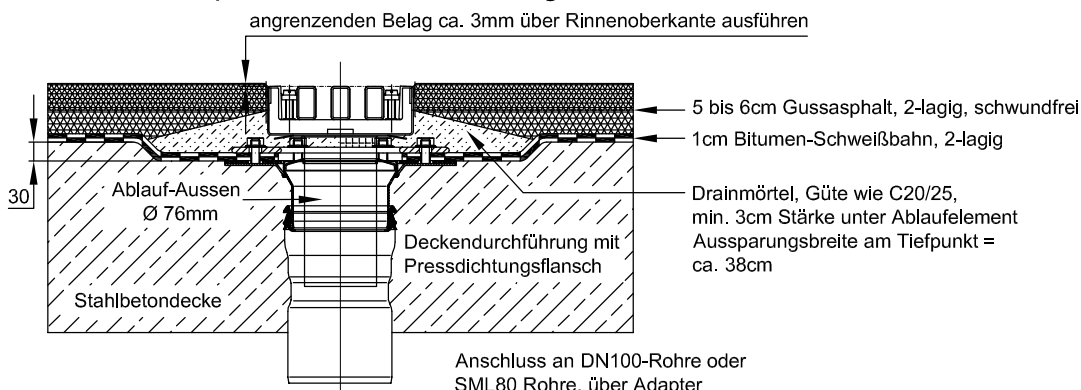


MEA Water Management GmbH  
Sudetenstraße 1  
86551 Aichach



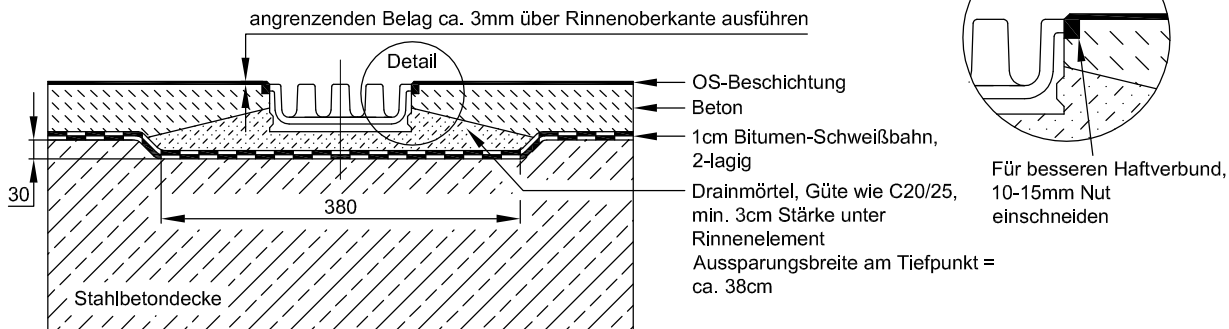
Vor dem Anarbeiten der seitlichen Beläge sind die Rinnenstöße dauerelastisch zu versiegeln

## Einbau in Geschossdecken PG 1500.EK Ablaufelement mit Gussasphalt und 2. Abdichtungsebene



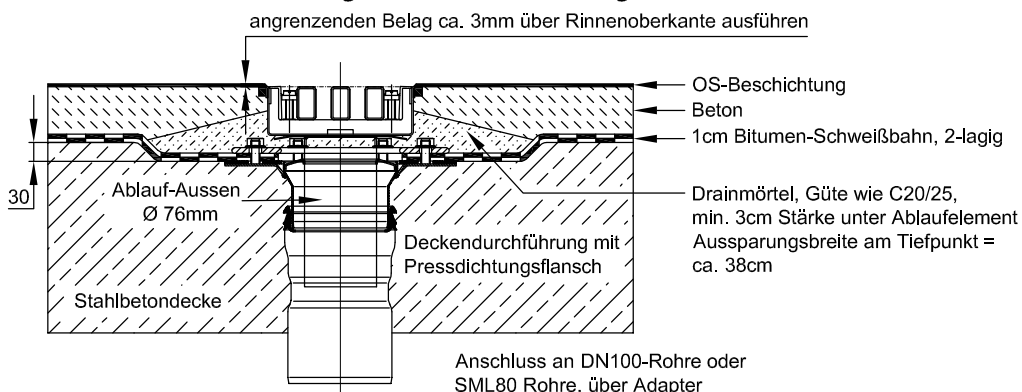
Vor dem Anarbeiten der seitlichen Beläge sind die Rinnenstöße dauerelastisch zu versiegeln

## Einbau in Geschossdecken PG 1500.0 Parkhausrinne mit OS Beschichtung und 2. Abdichtungsebene



Vor dem Anarbeiten der seitlichen Beläge sind die Rinnenstöße dauerelastisch zu versiegeln

## Einbau in Geschossdecken PG 1500.EK Ablaufelement mit OS Beschichtung und 2. Abdichtungsebene



Vor dem Anarbeiten der seitlichen Beläge sind die Rinnenstöße dauerelastisch zu versiegeln